



FSB – Finlands Svenska Brand- och Räddningsförbund r.f.

# Stadgar för FSB:s redskapstävling för brandkårsungdomar 2014 – 2016, 2017 - 2019

Version 2.1

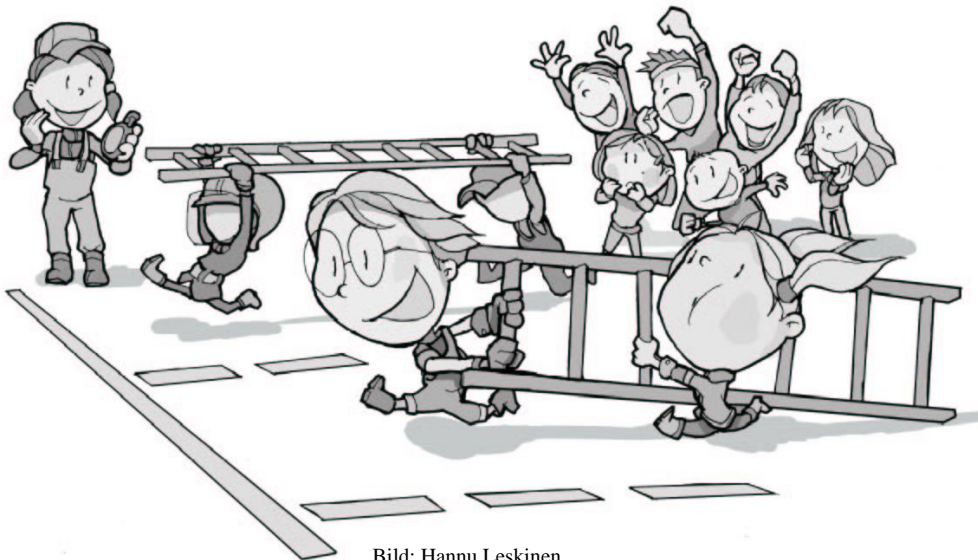


Bild: Hannu Leskinen

Utarbetad:  
Godkänd:  
Reviderad:

21.10.2010, 12.12.2010, 14.05.2011  
14.05.2011 (UA), 29.05.2011 (FSB)



## INNEHÅLL

|   |    |
|---|----|
| VERSIONER.....                                      | 2  |
| 1. ALLMÄNT.....                                     | 3  |
| 1.1 Målsättning.....                                | 3  |
| 1.2 Arrangemang.....                                | 3  |
| 1.3 Deltagandet i tävlingen.....                    | 3  |
| 1.4 Inteckningar i pokalen.....                     | 3  |
| 1.5 Stadgar.....                                    | 3  |
| 2. TÄVLINGSLAGETS STYRKA, KLÄDSEL, OCH REDSKAP..... | 4  |
| 2.1 Tävlingslagets styrka.....                      | 4  |
| 2.2 Tävlingskläder.....                             | 4  |
| 2.3 Tävlingsredskap.....                            | 4  |
| 3. TÄVLINGSPLAN OCH FÄLTKONSTRUKTIONER.....         | 5  |
| 3.1 Tävlingsplanen.....                             | 5  |
| 3.2 Fältkonstruktioner.....                         | 5  |
| 3.3 Hinderkonstruktioner.....                       | 6  |
| 4. TÄVLINGSUPPGIFTER.....                           | 7  |
| 4.1 Utgångsläge.....                                | 7  |
| 4.2 Allmänna instruktioner för utförandet.....      | 7  |
| 4.3 Tävlingsutförandet.....                         | 8  |
| 4.3.1 Uppgifter vid redskapsrutan.....              | 8  |
| 4.3.2 Sprutuppgift S1.....                          | 8  |
| 4.3.3 Första hjälp uppdrag.....                     | 8  |
| 4.3.4 Sprutuppgift S2.....                          | 8  |
| 4.3.5 Klarering av släckningsenhet.....             | 8  |
| 4.3.6 Klarering av huvudledning.....                | 8  |
| 4.3.7 Sprutuppgift A.....                           | 9  |
| 4.3.8 Sprutuppgift B.....                           | 9  |
| 4.3.9 Sprutuppgift C.....                           | 9  |
| 4.3.10 Brott på arbetsledningen.....                | 9  |
| 4.3.11 Sprutuppgift D.....                          | 9  |
| 4.3.12 Tävlingens avslutning.....                   | 9  |
| 4.4 Tidtagning.....                                 | 10 |
| 5. Stadgarnas giltighetstid.....                    | 10 |

## VERSIONER

| Nr          | Datum      | Anmärkningar   |
|-------------|------------|--|
| Version 2.0 |            | Första versionen av de nya stadgarna                   |
| Version 2.1 | 14.05.2011 | Godkända av ungdomsarbetsutskottet                     |
|             | 29.05.2011 | Godkänd av FSB:s styrelse, tillägg om standard redskap |
|             | Maj 2013   | Inga ändringar   |



## 1. ALLMÄNT

### 1.1 Målsättning

Målsättningen för tävlingen är att öka ungdomarnas kännedom om och förbättra deras hanteringsförmåga av de normala brand- och räddningsredskapen, att upprätthålla den fysiska konditionen samt att höja på gruppanda och samarbetsförmåga.

Tävlingen är en flerdelad tävling i redskapshantering. Som tävlingsredskap används brandkårens normala redskap. Till tävlingsuppgifterna hör olika sprut- och andra till brandkåren hörande uppgifter.

### 1.2 Arrangemang

Tävlingen arrangeras av Finlands Svenska Brand- och Räddningsförbund - FSB. Tävlingsuppgifterna uppgörs för en tävlingsperiod vars längd är tre år.

### 1.3 Deltagandet i tävlingen

Om pokalerna tävlar brandkårens ungdomsavdelningar som är medlemmar i FSB. Tävlingen ordnas i två åldersklasser (personen får delta i tävlingen under hela det år han fyller 13/18 år):

- **Klass I**                    ≤ 13 år
- **Klass II**                    ≤ 18 år

### 1.4 Inteckningar i pokalen

Pokalen är en evigt vandrande pokal. Pokalen graveras med det vinnande lagets namn och sluttid samt förvaras det följande året hos den vinnande brandkåren. Den vinnande brandkåren får också en egen pokal.

### 1.5 Stadgar

Stadgarna godkänns av FSB:s styrelse och kan ändras på förslag av FSB:s ungdomsarbetsutskott. Stadgarna granskas vart tredje år.

I tävlingskallelsen bör nämnas vilken stadgeversion som används vid tävlingarna.



## 2. TÄVLINGSLAGETS STYRKA, KLÄDSEL, OCH REDSKAP

### 2.1. Tävlingslagets styrka

Tävlingslagets styrka är 1 + 5 brandkårsungdomar, dvs. lagledare, maskinskötare samt 4 ”släckningsmän”. Tävlingslagets medlem skall vara en brandkårsungdom, vara medlem i den tävlande brandkåren samt uppfylla ålderskriterierna för de olika tävlingsklasserna.

### 2.2 Tävlingskläder

Som tävlingskläder används skyddsdräkt, gummistövlar, handskar och CE märkt skyddshjälm med halsrem. Tävlingsklädseln skall användas under hela tävlingsutförandet.

Tävlingslagets chef skall ha en annan färg på hjälmen än de övriga deltagarna och maskinskötaren skall vara försedd med en varningsväst.

### 2.3 Tävlingsredskap

Som tävlingsredskap används sådana släcknings- och räddningsredskap som brandkåren använder vid släcknings- och räddningsuppgifter. Inga specialredskap eller trimning av standardredskap är tillåten.

- pyttsspruta (tom)
- 10 liters ämbar
- 1 st. med B-snabbkopplingar (76mm) försedda tryckslangar 76 mm, var och en med en längd på minst 19 m, dessutom en slang i reserv
- 5 st. med C-snabbkopplingar (51 mm) försedda tryckslangar 38 - 42 mm, var och en med en längd på minst 19 m, dessutom en slang i reserv
- grenstycke, får vara fastsatt på skild fot
- ett dimstrålrör med fungerande avstängare och funktion för ordentlig skyddsdimma (t.ex. Fogfighter eller liknande)
- reservstrålrör enligt ovan (lämnas kvar i startrutan under utförandet)

Vid start är alla tävlingsredskap placerade i redskapsrutan (R). Slangarna är i häck eller kappsäck så, att kopplingarna är innanför häcken eller kappsäcken. Redskapens placering i rutan är fri. Strålröret får inte vara kopplat till slangarna, men det får vara placerat i häckarna eller kappsäckarna.



## **3. TÄVLINGSPLAN OCH FÄLT KONSTRUKTIONER**

### **3.1 Tävlingsplanen**

Tävlingsplanen framgår av ritningen i slutet av stadgarna. Sprutavstånden är riktgivande och kan ändras för respektive tävling av domarkollegiet.

### **3.2 Fältkonstruktioner**

På tävlingsplanen utmärks:

- tävlingslagets startlinje (L)
- redskapsruta (R) 5000 x 5000 mm
- vattentag (Y)
- tunna (TU) med en sprutöppning 10 cm i diameter, motviktens tyngd motsvarande 60-80 l
- grenstycksruta 1,5 x 1,5 m
- 1 st. boll, diameter ca 200 mm, vikt ca 400 g
- 1 st. röstställning (BS)
- 1 st. plankhinder (PH)
- 1 st. klaffhinder (KH)
- 10 st. stora kägglor varav 4 st. är olikfärgade
- 3 st. små kägglor
- sprutplatser S1 och S2 utmärkta med ett bräde
- sprutplatser A - D, 1,5 x 1,5 m, samtliga utmärks med tre i marken fastsatta bräder
- första hjälp uppgiftens plats (FHJ), 4 x 4 m
- 4 st. hörnflaggor
- flaggband
- spärrlinje (SL)
- tunnel (TU)



### 3.3 Hinderkonstruktioner

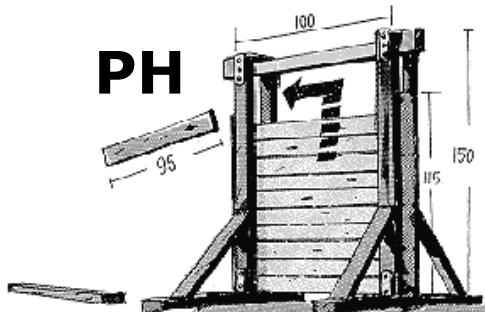


Bild 1. Plankhinder PH

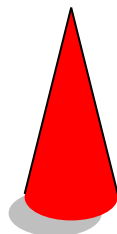


Bild 2. Kägglor  
K1..K4, K9..K10

#### Käglornas placering

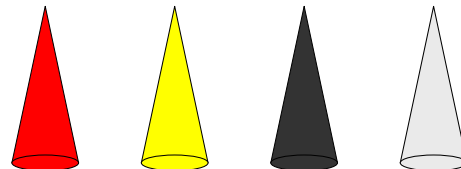


Bild 3. Kägglorna K5...K8  
(sett från strålföraren)

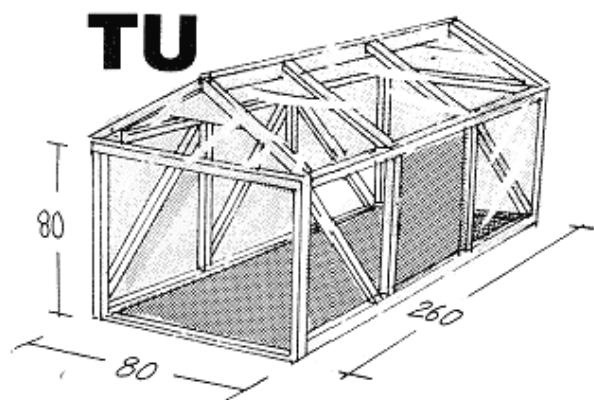


Bild 4. Tunnel TU

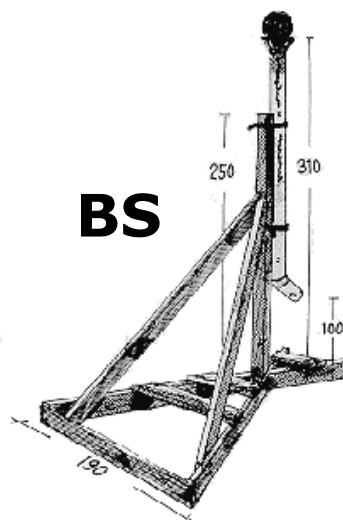


Bild 5. Bollställning BS

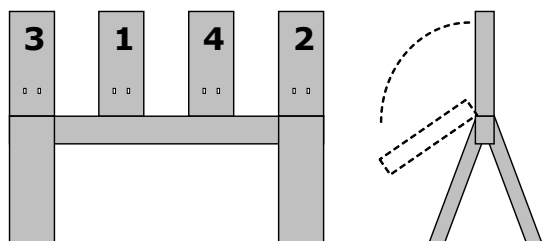


Bild 6. Klaffhinder KH

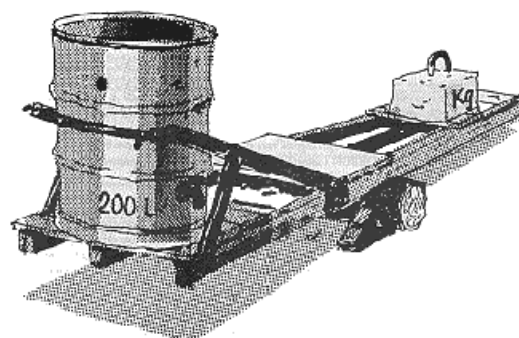


Bild 7. Tunnan T1



## 4. TÄVLINGSUPPGIFTER

Tävlingsuppgifterna skall utföras så att man följer stadgarna och god brandkårssed, samt beaktar arbetsskyddsreglerna. Behandlingen av patienten skall vara varsam, hantering av redskap skall vara ordentlig, dvs. inget slängande av slanglådor, dragande av kopplingar i marken, osv.

### 4.1 Utgångsläge

Tävlingslaget placerar sina tävlingsredskap i redskapsrutan då de får lov till det av huvuddomaren.

Tävlingslagets medlemmar skall vid starten vara klädda i tävlingsklädseln.

Överdomaren ger startorder åt laget med vissel- och flaggsignal, varvid tidtagningen startar.

### 4.2 Allmänna instruktioner för utförandet

- Utomstående personer får inte ge direktiv till laget under pågående tävlingsutförande. Överdomaren kan ogiltigförklara hela tävlingsutförandet om en utom tävlingslaget stående medlem av en brandkår som deltar i tävlingen stör, leder eller hjälper laget i tävlingsutförandet eller stör domararbetet.
- Lagets chef skall ha en hjälm som avviker från det övriga laget. Lagets chef får inte själv delta i den egentliga klareringen, utan leder lagets verksamhet med hjälp av order.
- Maskinskötaren skall vara iklädd en varningsväst och utför enbart uppgifter som hänför sig till klarering och skötandet av släckningsenhetens pump.
- De övriga lagmedlemmarnas arbetsfördelning är fri.
- På tävlingsplanen skall man synligt märka ut linjer som utgör en förlängning av sprutplatsernas framsidor.
- Lagets chef får inte gå över strålstreckets förlängning in på det område som ligger mot målet.
- Ingendera foten får överskrida den inre kanten av den främre plankan, som avgränsar en sprutplats. Den som utför uppgiften skall hålla åtminstone sin ena fot i den tänkta kvadrat som bildas av de tre plankor som avgränsar sprutplatsen.
- Arbetsslang som finns i häck eller kappsäck skall klareras genom att man bär häcken eller kappsäcken över utmärkt linje.
- Man får inte gå över eller under en flagglinja och man får inte föra eller räcka redskap över eller under den.
- Maskinskötaren stänger av vattentillförseln då alla uppgifter är godkänt utförda innan han återvänder till målet (bakom spärrlinjen).
- Varje strålföraruppgift utförs av ett släckningspar. Ingen sprutuppgift får påbörjas innan släckningsparets båda medlemmar finns på plats, dvs. inget vatten ur strålröret innan båda medlemmarna finns på plats!
- Om en slang utan strålrör blir svängande trycksatt under tävlingens gång stänger domaren släckningsenhetens (eller grenstyckets) tryckventil, ventilen får öppnas av maskinskötaren (eller grenstycksskötaren) när felet är avhjälppt.



## 4.3 Tävlingsutförandet

### 4.3.1 Uppgifter vid redskapsrutan

Efter startsignalen får tävlingslagets medlemmar förflytta sig till redskapsrutan och påbörja utförandet av tävlingsuppgifterna. All hopkoppling av redskap och annan klarering bör ske utanför redskapsrutan.

### 4.3.2 Sprutuppgift S1

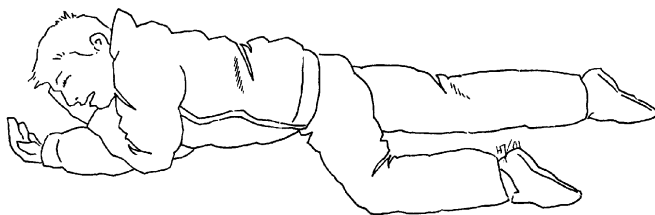
Klaffarna på klaffhindret **KH** fälls i nummerordning 1-4 med vatten med hjälp av pyttsspruta från sprutplats S1. Vattnet hämtas med ämbaret från vattentaget **Y**.

Fälls klaffarna i fel ordning ställs de upp på nytt och prestationen görs om. Då domaren godkänt uppgiften faller han flaggan och ropar ”klart”.

Tävlingslaget, förutom den/de (högst två) som utför första släckningsuppgiften, får inte lämna redskapsrutan förrän klaffhindret fällts på rätt sätt.

### 4.3.3 Första hjälp uppdrag

Vid första hjälp platsen **FHJ** placeras den på rygg liggande, medvetslösa personen i sidoläge enligt Röda Korsets direktiv.



Uppgiften måste utföras genast efter sprutuppgift S1 och före uppgift S2!

### 4.3.4 Sprutuppgift S2

Vid sprutplats **S2** fälls käglorna **K1-K3** med vatten med hjälp av pyttsspruta, vattnet hämtas med ämbaret från vattentaget **Y**.

### 4.3.5 Klarering av släckningsenhet

Samma pump för alla lag t.ex. bilpump. En vuxen, samma för alla lag, sköter pumpen. Maskinskötarens (ungdomens) uppgift är att koppla huvudslangen till pumpen och justera vattentrycket.

Pumpens tryck:

- max **6 bar** för klass I
- max **8 bar** för klass II

Lagets maskinskötare sköter om släckningsenheten och följer lagledarens vattensignaler. Maskinskötaren får delta endast i klareringen av släckningsenheten och huvudledningen fram till grenstycket (han får koppla slangen) men får **INTE** sköta grenstycket.

### 4.3.6 Klarering av huvudledning

Huvudledningen klareras från pumpen till grenstycket, slangen skall klareras genom att man bär häcken eller kappsäcken.





Då grenstycket en gång är placerat i grenstycksrutan och kopplat behöver det inte lyftas tillbaka ifall det av vattentrycket eller av annan jämförbar orsak förflyttar sig ut ur rutan.

#### 4.3.7 Sprutuppgift A

En arbetsledning klareras från grenstycket till sprutplats **A**, varefter kägolorna **K1-K2** fälls.

#### 4.3.8 Sprutuppgift B

Den arbetsledning som använts i föregående uppgift (sprutplats **A**) förlängs med en arbets slang.

- 1) **Klass I:**  
Plankhindret **PH** är färdigt rivet men får inte passeras förrän kägolorna **K1-K2** har fallit
- 2) **Klass II:**  
Plankhindret **PH** rivs, man kan börja rivningen först då kägolorna **K1-K2** har fallit: Vid rivningen av plankhindret skall alla plankor tas bort (de två översta plankorna är bortplockade innan start).

Arbetsledningen förs genom plankhindret till sprutplats **B**. Det är förbjudet att ta sig runt eller över plankhindret. Kägolorna **K3-K4** fälls, varefter tunnan **T1** fylls med en vattenstråle genom hålet tills den sjunker ner.

#### 4.3.9 Sprutuppgift C

Klareringen till sprutplats **C** sker via tunneln **TU**.

Kägolorna **K5-K8** vid punkt **C** skall fällas i rätt ordningsföljd. Lagledaren får ordningsföljden skriftligen av domaren när såväl lagledaren som släckningsparet rundat hörnflaggan före sprutplats **C**. Om kägolorna fälls i fel ordning är det lagmedlemmarnas uppgift att på domarens order lyfta dem till rätt plats varefter uppgiften utförs på nytt.

#### 4.3.10 Brott på arbetsledningen

Efter utförandet av uppgift **C** skall strålrörssidans arbets slang bytas ut. Den nya arbets slangen hämtas från redskapsrutan men får lyftas från rutan först när uppgift **C** är rätt utförd.

#### 4.3.11 Sprutuppgift D

Efter bytet av arbetsledning fälls kägolorna **K9-K10** varefter bollen ovanpå röstställningen **BS** fälls från sprutplats **D**. Bollen anses ha fallit då den befinner sig under röstställningens övre kant.

- **Klass I** Bollen fälls genom att spruta direkt på bollen
- **Klass II** Bollen fälls genom att man sprutar genom röret

#### 4.3.12 Tävlingens avslutning

Tävlingsutförandet är slut, då alla uppgifterna är godkänt utförda och alla tävlande har återvänt längs ankomstrutten över spärrlinjen.



#### **4.4 Tidtagning**

Tidtagningen sker med tre klockor och alla tre tiderna införs i tävlingsprotokollet. Gällande sluttid blir den mellersta tiden eller den tid två klockor visar.

### **5. Stadgarnas giltighetstid**

Dessa stadgar är i kraft från 1 juni 2011 till 31 december 2013. Stadgekommittén kan besluta förlänga ikraftvarandet för tävlingen i fråga.

Dessa stadgar har utarbetats av Finlands Svenska Brand- och Räddningsförbund. Medlemmar i stadgekommittén har utsetts av FSB:s ungdomsarbetsutskott och de har varit:

- Toni Wasenius, utskottets viceordförande (sammankallare)
- Thomas Hellström, Evitskog FBK
- Anders Ehrnsten, FSB

Stadgarna är godkända av ungdomsarbetsutskottet 14.05.2011

Stadgarna är godkända av FSB:s styrelse 29.05.2011